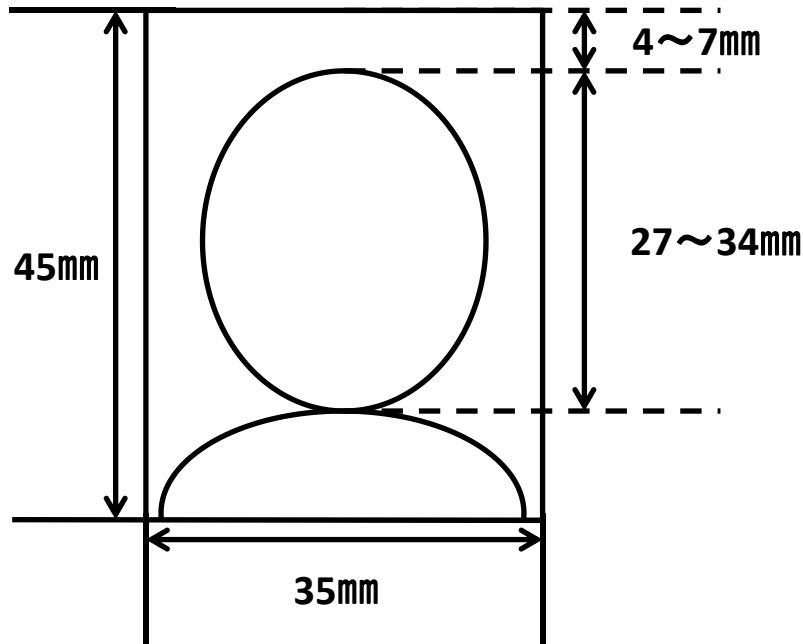


小型船舶操縦免許用証明写真規定

【証明写真サイズ】 (パスポートサイズ)



※以下の注意事項をご一読の上、必ず遵守してください。

(特に①、②、④、⑤、⑩については国土交通省の審査が厳しい点になります。)

- ① **写真の大きさは上記サイズを必ず遵守してください。**
(サイズが異なる場合、国土交通省の審査を通らず**最悪免許が失効致します。**)
- ② 正面・無帽・無背景(白色単色、青色単色等の背景)・影の無いもの。
- ③ カラー・白黒両方可。
- ④ 今お持ちの免許証と服装が酷似している場合、古い写真とみなされ国土交通省の審査を通らないことがございます。
- ⑤ **6か月以内に撮影されたもの。**
- ⑥ 鮮明かつ焦点があっているもの。
- ⑦ 眼鏡のレンズに光が反射していないもの。
- ⑧ 傷・汚れ等がないもの。
- ⑨ サングラス・前髪等で顔がはっきり確認できないものは不可。
- ⑩ **必ず、証明写真機又は写真屋等で撮影したもの**
(ご自身で撮影したものをPC等で加工・プリントしたものは**例外なく審査を通りません**)

小型船舶免許にはパスポート同様の法的書類として厳密な写真規定がございます。
必ず遵守していただきますようお願い申し上げます。